



# Husqvarna®



LT 5005, LT 6005

Ташев-Галвинг ООД  
[www.tashev-galving.com](http://www.tashev-galving.com)

# Содержание

Въведение.....	2	Транспортиране, съхранение и изхвърляне.....	15
Безопасност.....	4	Технически характеристики.....	18
Операция.....	9	Декларация за съответствие на ЕО.....	22
Поддръжка.....	11		

## Въведение

### Описание на продукта

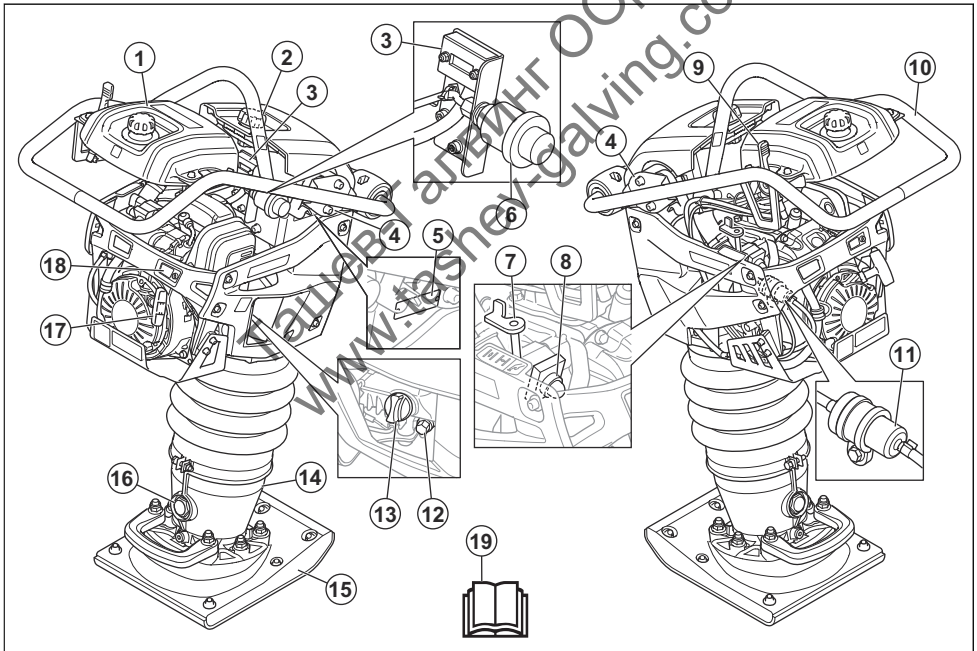
Продуктът е трамбовка за уплътняване на зърнести и кохезионни почви, както и на такива с високо съдържание на глина.

около тръби или други ограничени пространства. Примери за такава работа са основи на къщи или паркинги. Не използвайте продукта за други задачи.

### Предназначение

Продуктът е само за професионална работа. Продуктът се използва за трамбовване в изкопи,

### Общ преглед на продукта



- |                                  |   |
|----------------------------------|---|
| 1. Резервоар за гориво           | 7. Смукач                               |
| 2. Фиксатор за капака            | 8. Подкачваща помпа                     |
| 3. Брояч на работните часове     | 9. Регулатор на дроселната клапа        |
| 4. Антивибрационни части         | 10. Ръкохватка/безопасна рама           |
| 5. Типова табелка                | 11. Горивен филтър                      |
| 6. Индикатор за въздушния филтър | 12. Канал за източване на моторно масло |
- 19.

13. Резервоар за масло/мерителна пръчка
14. Крак на трамбовката
15. Пета за трамбовка
16. Прозорче за проверка на нивото на маслото в крака на трамбовката с пружинен механизъм
17. Дръжка на въжето на стартера
18. Индикатор за моторното масло
19. Инструкция за експлоатация

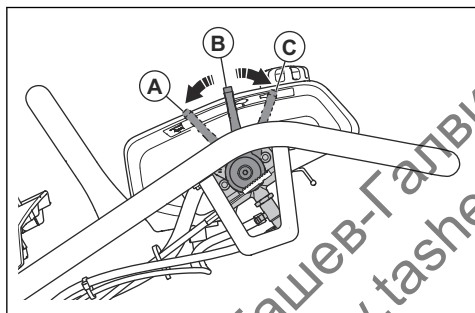
### Брояч на работните часове

Когато двигателят е включен, броячът на работните часове показва оборотите на двигателя в об/мин. Когато двигателят е изключен, броячът на работните часове показва общото време на работа на продукта в часове.

### Регулатор на дроселната клапа

Регулаторът на дроселната клапа има 3 налични положения:

- Работно положение (A)
- Положение за стартиране/обороты на празния ход (B)
- Положение за спиране (C)



### Символи върху продукта



Внимавайте и използвайте продукта правилно. Този продукт може да причини сериозно нараняване или смърт на оператора и други хора.



Прочетете внимателно ръководството и се уверете, че разбирате инструкциите, преди да използвате продукта.



Индикатор за въздушния филтър.



Използвайте антифони.



Използвайте защитни ботуши.



Възможно е пружината да изхвърчи и да причини нараняване.



Гореща повърхност.



Повдигнете продукта в тази позиция върху предпазната рама.



Работно положение.



Положение за стартиране/обороты на празния ход.



Положение за спиране на двигателя.



Гориво: Безоловен бензин с максимално съдържание на етанол от 10%.



Ниво на моторното масло.



Подкачваща помпа.



Поставете регулатора на дроселната клапа в положение за стартиране.



Смукач, затворен.



Натиснете подкачващата помпа 5 пъти.



Дръпнете дръжката на стартерното въже.



Смукач, отворен.



Оставете двигателя да работи на обороти на празния ход.



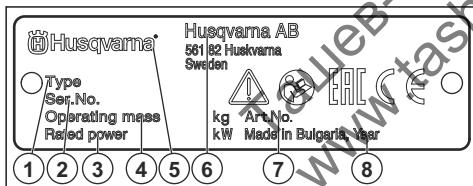
Шумови емисии към околната среда, както е посочено в директивата на ЕО. Емисиите на продукта са посочени в *Технически характеристики на страница 18* и върху стикера.



Тази машина е в съответствие с изискванията на приложимите директиви на ЕО.

**Забележка:** Останалите символи/лепенки върху продукта се отнасят за специфични изисквания по отношение на сертификати за някои пазари.

## Типова табелка



1. Тип продукт
2. Серийен номер с дата на производство, година, седмица и пореден номер
3. Номинална мощност
4. Тегло на продукта
5. Марка
6. Производител и адрес на производителя
7. Продуктов номер
8. Година на производство

## Отговорност за продукта

Както е посочено в законите за отговорност за вреди, причинени от стоки, ние не носим отговорност за щети, причинени от нашия продукт, ако:

- продуктът е неправилно ремонтиран.
- продуктът е ремонтиран с части, които не са от производителя или не са одобрени от производителя.
- продуктът има принадлежност, която не е от производителя или не е одобрена от производителя.
- продуктът не е ремонтиран в одобрен сервизен център или от одобрен орган.

## Безопасност

### Дефиниции за безопасност

Предупреждения, знаци за внимание и бележки се използват за указване на особено важни части на инструкцията.



**ПРЕДУПРЕЖДЕНИЕ:** Използва се, ако има опасност от нараняване или смърт за оператора или за околните, ако не се спазват инструкциите в ръководството.



**ВНИМАНИЕ:** Използва се, ако има опасност от повреждане на машината, други материали или съседната зона, ако

не се спазват инструкциите в ръководството.

**Забележка:** Използва се за предоставяне на повече информация, която е необходима в дадена ситуация.

### Общи инструкции за безопасност



**ПРЕДУПРЕЖДЕНИЕ:** Прочетете следващите предупредителни указания, преди да използвате продукта.

- Този продукт е опасен инструмент, ако не сте достатъчно внимателни или ако го използвате неправилно. Този продукт може да причини сериозно нараняване или смърт на оператора и други хора. Преди да използвате продукта, трябва да прочетете и да разберете съдържанието на тази инструкция за експлоатация.
- Запазете всички предупреждения и инструкции.
- Спазвайте всички приложими закони и разпоредби.
- Операторът и работодателят на оператора трябва да познават и да предотвратяват рисковете по време на работа с продукта.
- Не позволявайте на лица да работят с продукта, освен ако не са прочели и разбрали съдържанието на инструкцията за експлоатация.
- Не работете с продукта, освен ако не сте преминали обучение преди това. Уверете се, че всички оператори са преминали обучението.
- Не позволявайте на деца да работят с продукта.
- Позволявайте само на одобрени лица да работят с продукта.
- Операторът носи отговорност за инциденти с други хора или имущество.
- Не използвайте продукта, ако сте уморени, болни или под въздействието на алкохол, наркотици или лекарства.
- Винаги бъдете внимателни и подхождайте разумно.
- Този продукт създава електромагнитно поле по време на работа. При някои условия това поле може да предизвика смущения в активни или пасивни медицински импланти. За да намалите риска от сериозно нараняване или смърт, препоръчваме лицата с медицински импланти да разговарят с лекаря си и производителя на медицинския имплант, преди да работят с този продукт.
- Поддържайте продукта чист. Уверете се, че разчитате ясно знаците и стикерите.
- Не използвайте продукта, ако е неизправен.
- Не модифицирайте този продукт.
- Не работете с продукта, ако има вероятност някой да го е модифицирал.
- Не работете с продукта, ако не са монтирани всички защитни капаци.
- Използвайте лични предпазни средства. Вижте *Лични предпазни средства на страница 7*.
- Уверете се, че в работната зона има само упълномощени лица.
- Поддържайте работната зона чиста и осветена.
- Уверете се, че сте застанали в безопасна и стабилна позиция по време на работа.
- Уверете се, че няма масло или грес по ръкохватките, предпазната рама и други повърхности на продукта. Хлъзгавите повърхности могат да доведат до падане на продукта, като има опасност от нараняване и от повреждане на продукта.
- Не използвайте продукта в места, където може да възникне пожар или експлозия.
- Продуктът може да предизвика изхвърляне на предмети с висока скорост. Уверете се, че всички лица в работната зона използват одобрени лични предпазни средства. Отстранете незакрепените предмети от работната зона.
- Преди да оставите продукта, спрете двигателя и се уверете, че няма опасност от инцидентно стартиране.
- Внимавайте дрехи, дълга коса или бижута да не се захващат в движещи се части. Не удряйте продукта.
- Винаги работете с продукта от задната му страна с две ръце на ръкохватката. Не докосвайте петата за трамбовка, когато продуктът е включен. Не работете с продукта в близост до електрически кабели. Продуктът няма електрическа изолация и може да възникне нараняване или смърт.
- Преди да започнете работа с продукта, проучете дали няма скрити проводници, кабели и тръби в работната зона. Ако продуктът удари скрит предмет, спрете незабавно двигателя и огледайте продукта и предмета. Не продължавайте работа с продукта, докато не се уверите, че е безопасно.
- Поставете продукта в изправено положение, преди да го стартирате.
- Не сядайте върху продукта.
- Пазете краката си от петата за трамбовка.
- Не работете с продукта с крак върху ръкохватката.
- Не работете с продукта върху цели скали, твърд бетон или други твърди повърхности. Съществува опасност от нараняване и повреда на продукта.
- Не работете с продукта по наклон.
- Когато работите с продукта в изкоп или друго тясно пространство, уверете се, че петата за трамбовка може да се движи свободно. Ако пространството е прекалено тясно за петата за трамбовка, има опасност от повреждане на

## Инструкции за безопасност за работа



**ПРЕДУПРЕЖДЕНИЕ:** Прочетете следващите предупредителни указания, преди да използвате машината.

- Уверете се, че знаете как бързо да спрете двигателя при аварийна ситуация.
- Операторът трябва да е достатъчно силен физически, за да работи с продукта безопасно.

продукта. Също така има опасност от нараняване от резки движения на продукта.

- Ако продуктът падне странично по време на работа, спрете двигателя, преди да го изправите.

## Безопасност при вибрация



**ПРЕДУПРЕЖДЕНИЕ:** Прочетете следващите предупредителни указания, преди да използвате продукта.

- По време на работа с продукта вибрациите се предават от продукта към оператора. Регулярна и честа работа с продукта може да причини или да усложни степента на травми на оператора. Травми може да се получат на пръстите, дланите, китките, ръцете, рамената и/или нервите и кръвоносната система или на други части на тялото. Травмите могат да влошат състоянието и/или да са постоянни и може да се увеличи постепенно в течение на седмици, месеци или години. Възможните травми включват увреждане на кръвоносната система, нервната система, ставите и други структури на тялото.
- Симптомите може да се проявят по време на работа с продукта или по друго време. Ако имате симптоми и продължите да работите с продукта, те може да се обострят или да станат постоянни. Ако тези или други симптоми се проявят, потърсете медицинска помощ:
  - Изтръпване, загуба на чувствителност, „иглички“, „бодежи“, болка, парене, пулсиране, скованост, тремор, загуба на сила, промяна на цвета или състоянието на кожата.
- Симптомите може да се обострят при ниски температури. Използвайте топли дрехи и дръжте ръцете си топли и сухи, когато работите с продукта в среди с ниски температури.
- Изпълнявайте техническото обслужване и работете с продукта, както е посочено в инструкцията за експлоатация, за да поддържате правилното ниво на вибрации.
- Продуктът има антивибрационна система, която намалява вибрациите от дръжките към оператора. Оставете продукта да свърши работата. Не натискайте силно продукта. Леко дръжте продукта за ръкохватките, но се уверете, че можете да управлявате и да работите безопасно с продукта. Не натискайте ръкохватките до крайните ограничители повече от необходимото.
- Дръжте ръцете си само на ръкохватката/ръкохватките. Дръжте всички останали части на тялото си далеч от продукта.
- Спрете продукта веднага, ако внезапно се появят силни вибрации. Не работете с продукта, преди да бъде отстранена причината за повишеното ниво на вибрации.

## Безопасност относно праха



**ПРЕДУПРЕЖДЕНИЕ:** Прочетете следващите предупредителни указания, преди да използвате продукта.

- Използването на продукта може да вдигне прах във въздуха. Прахът може да предизвика сериозно нараняване и трайни здравословни проблеми. Силициевият прах се регламентира като вреден от няколко органа. Примери за такива здравословни проблеми са:
  - Смъртоносните белодробни заболявания хроничен бронхит, силикоза и белодробна фиброза
  - Рак
  - Вродени дефекти
  - Възпаление на кожата
- Използвайте правилното оборудване, за да намалите количеството прах и отработени газове във въздуха, както и да намалите праха по работното оборудване, повърхностите, дрехите и частите на тялото. Примери за такова контролно оборудване са системи за събиране на прах и водни струи за потушаване на праха. Намалявайте праха при източника, когато това е възможно. Уверете се, че оборудването е монтирано и се използва правилно, и че се извършва редовна техническа поддръжка.
- Използвайте одобрена респираторна защита. Уверете се, че респираторната защита е приложима за опасните материали в работната зона.
- Уверете се, че в работната зона има достатъчно проветряване.
- Ако е възможно, насочете ауслуха на продукта така, че да не вдига прах във въздуха.

## Безопасност относно отработените газове



**ПРЕДУПРЕЖДЕНИЕ:** Прочетете следващите предупредителни указания, преди да използвате продукта.

- Отработените газове от двигателя съдържат въглероден окис, който е много опасен, отровен газ без миризма. Вдишването на въглероден окис може да причини смърт. Понеже въглеродният окис няма миризма и не може да бъде видян, не е възможно да бъде почувстван. Симптом на отравяне с въглероден окис е замаяност, но е възможно човек да изпадне в безсъзнание без предупреждение, ако количеството или концентрацията на въглероден окис са достатъчно високи.
- Отработените газове също така съдържат неизгорели въглеродороди, включително бензен. Продължителното вдишване може да причини здравословни проблеми.

- Отработените газове, които можете да видите или помиришете, също съдържат въглероден окис.
- Не използвайте продукт с двигател с вътрешно горене на закрито или в зони с недостатъчно проветряване.
- Не вдишвайте отработените газове.
- Уверете се, че има достатъчно проветряване в работната зона. Това е много важно при работа с продукта в изколи или други тесни пространства, където отработените газове може да се натрупват лесно.

## Безопасност относно шума



**ПРЕДУПРЕЖДЕНИЕ:** Прочетете следващите предупредителни указания, преди да използвате продукта.

- Високите нива на шум и продължителното излагане на шум може да доведат до загуба на слуха, причинена от шум.
- За да поддържате шума на минимално ниво, извършвайте техническото обслужване и работете с продукта, както е посочено в инструкцията за експлоатация.
- Проверете ауспуха за повреди и дефекти. Уверете се, че ауспухът е правилно закрепен към продукта.
- Използвайте одобрени антифони, когато работите с продукта.
- Ослушвайте се за предупредителни сигнали и гласове, когато използвате антифони. Свалете антифоните, когато продуктът е спрял, освен ако антифоните са необходими поради нивото на шума в работната зона.

## Лични предпазни средства



**ПРЕДУПРЕЖДЕНИЕ:** Прочетете следващите предупредителни указания, преди да използвате машината.

- При работа с продукта винаги използвайте одобрени лични предпазни средства. Личните предпазни средства не изключват изцяло риска от нараняване, но намаляват степента на нараняването при злополука. Нека Вашият дилър Ви помогне да изберете правилните лични предпазни средства.
- Редовно проверявайте състоянието на личните предпазни средства.
- Използвайте одобрена защитна каска.
- Използвайте одобрени антифони.
- Използвайте одобрена респираторна защита.
- Използвайте одобрени защитни средства за очите със странична защита.
- Използвайте защитни ръкавици.

- Използвайте ботуши със стоманени бомбета и противоплъзгаща подметка.
- Използвайте одобрено работно облекло или еквивалентно плътно прилягащо облекло, което е с дълги ръкави и дълги крачоли.

## Пожарогасител

- Дръжте наблизо пожарогасител по време на работа.
- Използвайте прахов пожарогасител от клас АВЕ или пожарогасител с въглероден диоксид от тип ВЕ.

## Приспособления за безопасност на машината



**ПРЕДУПРЕЖДЕНИЕ:** Прочетете следващите предупредителни указания, преди да използвате машината.

- Не използвайте машина с неизправни приспособления за безопасност.
- Проверявайте редовно приспособленията за безопасност. Ако приспособленията за безопасност са дефектни, говорете с Вашия сервис Husqvarna.

### Предпазна рама

Предпазната рама предпазва продукта от повреди, ако падне. Ръкохватката и точката за повдигане са части на предпазната рама.

### За проверка на предпазната рама

- Уверете се, че няма пукнатини или други повреди на предпазната рама.
- Уверете се, че предпазната рама е правилно монтирана на продукта.

### Антивибрационни части

Антивибрационните части намаляват вибрациите на продукта. Антивибрационните части намаляват вредните вибрации, за да предпазят оператора от нараняване и продукта от повреда.

### За проверка на антивибрационната система

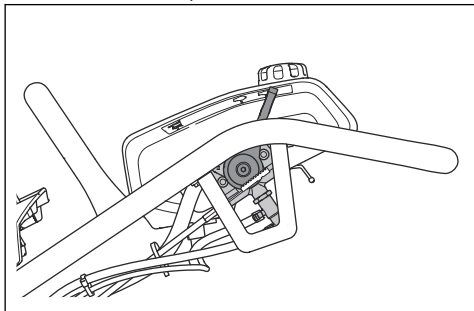
1. Уверете се, че няма пукнатини или деформация на антивибрационните модули.
2. Уверете се, че антивибрационните модули са закрепени здраво към двигателя и дръжката.

Вижте *Общ преглед на продукта на страница 2* за информация за това, къде се намира антивибрационната система.

### За проверка на функцията за спиране

1. Стартирайте продукта. Вижте *За стартиране на продукта на страница 9*.

2. Поставете регулатора на дроселната клапа в положение за спиране.



3. Ако двигателят не спре, обърнете се към одобрен сервизен център да ремонтира продукта.

### Безопасност при работа с гориво



**ПРЕДУПРЕЖДЕНИЕ:** Прочетете следващите предупредителни указания, преди да използвате машината.

- Горивото е силно възпламенимо и изпаренията му създават опасност от експлозия. Бъдете внимателни с горивото, за да предотвратите нараняване, пожар или експлозия.
- Не вдъшвайте изпаренията от горивото. Изпаренията от горивото са отровни и може да причинят увреждане. Уверете се, че въздушният поток е достатъчен.
- Никога не махайте капачката на резервоара за гориво и не зареждайте резервоара за гориво, когато двигателят работи.
- Оставете двигателя да изстине, преди да заредите гориво.
- Не наливайте гориво на закрито. Недостатъчният въздушен поток може да доведе до нараняване или смърт поради задушаване или въглероден окис.
- Не пушете близо до горивото или двигателя.
- Не поставяйте горещи предмети близо до горивото или двигателя.
- Не наливайте гориво в близост до искри или пламъци.
- Преди зареждане с гориво отворете бавно капачката на резервоара за гориво и освободете внимателно налягането.
- Попадането на гориво върху кожата може да причини нараняване. Ако гориво попадне върху кожата Ви, използвайте сапун и вода, за да го отстраните.
- Ако разлеете гориво по дрехите си, сменете ги незабавно.
- Не зареждайте резервоара за гориво догоре. Топлината причинява увеличаване на обема на

горивото. Оставете място в горната част на резервоара за гориво.

- Затегнете капачката на резервоара за гориво докрай. Ако капачката на резервоара за гориво не е затегната, има риск от злополука.
- Преди да стартирате продукта, преместете го на минимум 3 м/10 фута от мястото, където сте налили гориво.
- Не включвайте продукта, ако върху него има гориво или моторно масло. Отстранете излишното гориво и моторно масло и оставете продукта да изсъхне, преди да стартирате двигателя.
- Проверявайте редовно двигателя за течове. Ако има течове в горивното система, не стартирайте двигателя, докато течовете не бъдат отстранени.
- Не използвайте пръстите си за проверка за течове от двигателя.
- Съхранявайте горивото само в одобрени съдове.
- Когато съхранявате продукта и горивото, се уверете, че горивото и изпаренията от горивото няма да причинят вреди.
- Източвайте горивото в одобрени съдове на открито и далеч от искри и пламъци.

### Инструкции за безопасност при техническо обслужване



**ПРЕДУПРЕЖДЕНИЕ:** Прочетете следващите предупредителни указания, преди да използвате машината.

- Ако техническото обслужване не се изпълнява правилно и редовно, рискът от нараняване и повреда на продукта се увеличава.
- Спрете двигателя и оставете продукта да се охлади, преди да извършвате техническо обслужване.
- Почистете продукта, за да отстраните опасните материали, преди да извършвате техническо обслужване.
- Разкачете лулата на запалителната свещ, преди да извършите техническо обслужване.
- Отработените газове от двигателя са горещи и могат да съдържат искри. Не работете с продукта на закрито или близо до запалими материали.
- Не правете промени по продукта. Промени, които не са одобрени от производителя, могат да доведат до сериозно нараняване или смърт.
- Винаги използвайте оригинални аксесоари и резервни части. Аксесоари и части, които не са одобрени от производителя, могат да доведат до сериозно нараняване или смърт.
- Заменете повредени, износени или счупени части.
- Изпълнявайте техническото обслужване само както е посочено в настоящата инструкция за



експлоатация. Всяко друго обслужване трябва да се извършва от одобрен сервизен център.

- Отстранете всички инструменти от продукта, преди да стартирате двигателя след техническо обслужване. Незакрепените инструменти или инструменти, които са закрепени на въртящи се части, може да изхвърчат и да причинят нараняване.

- След техническото обслужване проверете нивото на вибрации в продукта. Ако нивото не е правилно, свържете се с одобрен сервизен център.
- Осигурете редовното обслужване на продукта от одобрен сервизен център.

## Операция

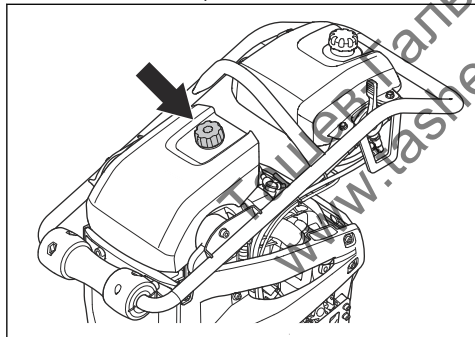
### Въведение



**ПРЕДУПРЕЖДЕНИЕ:** Прочетете и разберете раздела с инструкции за безопасност преди използване на продукта.

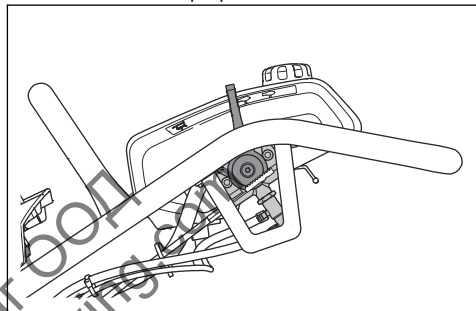
### Извършете преди работа с продукта

- Прочетете внимателно ръководството за оператора и се уверете, че разбирате инструкциите.
- Прочетете ръководството за двигателя, което е доставено от производителя на двигателя.
- Извършете всекидневното техническо обслужване. Вижте *График за техническо обслужване на страница 11*.
- Уверете се, че фиксаторът за капака е напълно затегнат и не е повреден.

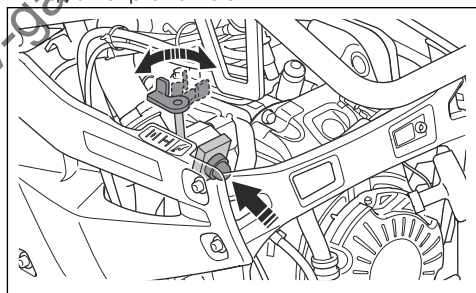


### За стартиране на продукта

1. Поставете регулатора на дроселната клапа в положение за стартиране.

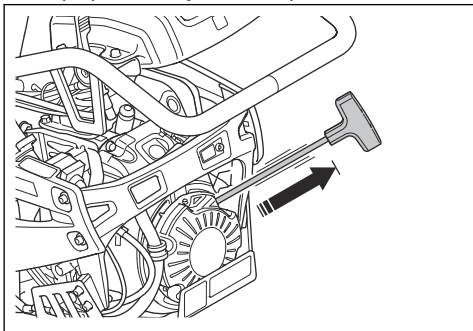


2. Ако двигателят е студен, натиснете подкачващата помпа 5 пъти.

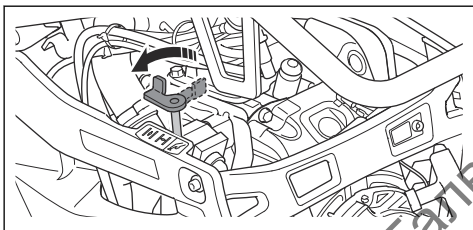


3. Поставете смукача в правилното положение.
  - a) Ако двигателят е студен, затворете смукача.
  - b) Ако двигателят е топъл или околната температура е висока, отворете смукача.

4. Издърпайте бавно дръжката на въжето на стартера, докато усетите съпротивление.



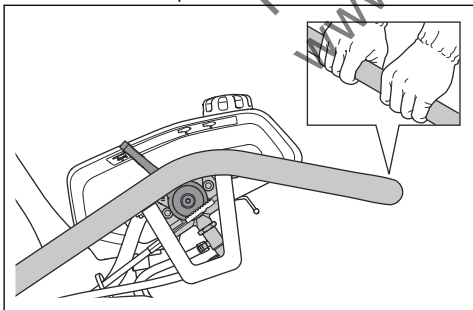
5. Отпуснете дръжката на въжето на стартера, за да позволите на въжето да се прибере.
6. Издърпайте дръжката на въжето за стартиране, докато двигателят запали.
7. Отворете постепенно смукача, докато се отвори напълно.



8. Оставете двигателя да работи на празен ход за 2 – 3 минути, преди да използвате пълна газ.

### За да работите с продукта

1. Поставете регулатора на дроселната клапа в положението за работа.

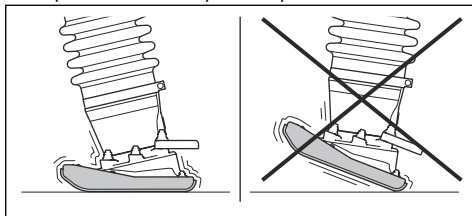


2. Дръжте ръкохватката и местете продукта в нужната посока.



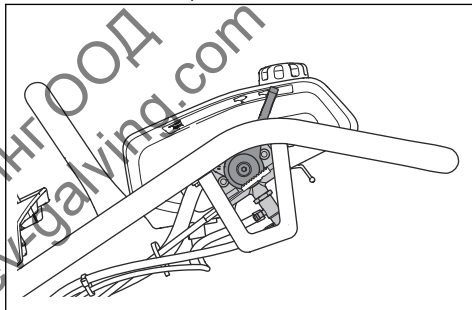
**ВНИМАНИЕ:** Не натискайте продукта надолу. Прекомерният натиск може да доведе до незадоволителен резултат.

3. Уверете се, че петата за трамбовка е успоредна спрямо земята по време на работа.



### Спиране на продукта

- Поставете регулатора на дроселната клапа в положение за спиране.



## Поддръжка

### Въведение



**ПРЕДУПРЕЖДЕНИЕ:** Прочетете и разберете главата с инструкции за безопасност, преди да започнете техническо обслужване на продукта.

X = инструкциите не са предоставени в тази инструкция за експлоатация.

O = вижте ръководството за двигателя за инструкции.

### График за техническо обслужване

\* = общо техническо обслужване, извършвано от оператора. Инструкциите не са предоставени в тази инструкция за експлоатация.

Общо техническо обслужване на продукта	Преди работа, на всеки 10 часа	След първите 20 часа	Ежеседмично, на всеки 100 часа	Ежегодно, на всеки 500 часа
Уверете се, че няма течове на гориво или масло.	*			
Почистете продукта.	X			
Проверете дали са затегнати всички гайки и винтове.	*			
Проверете регулатора на дроселната клапа и смучача за повреда.	*			
Уверете се, че регулаторът на дроселната клапа и смучачът могат да се движат плавно.				
Проверете нивото на маслото в крака на трамбовката.	X			
Сменете маслото в крака на трамбовката.		X		X
Затегнете болтовете на петата за трамбовка.		X		
Проверете антивибрационните части за повреда.			X	X
Проверете фиксатора на капака за повреда.				X

Техническо обслужване на двигателя	Преди работа, на всеки 10 часа	След първите 20 часа	Ежеседмично, на всеки 100 часа	Ежегодно, на всеки 300 часа
Проверете нивото на горивото и на моторното масло.	X			
Извършете проверка на индикатора за въздушния филтър. Почистете или сменете въздушния филтър.	X			X
Почистете охладителните ребра на двигателя.	O			
Сменете моторното масло.		X	X	X
Сменете въздушния филтър.		X	X	X
Извършете проверка на оборотите на двигателя.		O	O	O

Техническо обслужване на двигателя	Преди работа, на всеки 10 часа	След първите 20 часа	Ежедневно, на всеки 100 часа	Ежегодно, на всеки 300 часа
Проверете и почистете запалителната свещ. Сменете запалителната свещ, ако е необходимо.			○	○
Почистете искрогасителния екран на ауспуха.			○	○
Регулирайте хлабината на главата на клапана за смукателния въздухопровод и изпускателните клапани.				○
Източете горивото и почистете резервоара за гориво и горивния филтър.				○
Източете водата от горивната система.				○
Сменете горивния филтър.				○

## За почистване на машината



**ВНИМАНИЕ:** Преди да почиствате продукта, поставете плътно найлонова торбичка около капачката на резервоара за гориво. Това се прави, за да се гарантира, че няма да попадне вода във вентилационния отвор на капачката на резервоара за гориво.

- Използвайте течаша вода от маркуч или водоструйка за почистване на продукта.



**ВНИМАНИЕ:** Не насочвайте водата директно към капачката на резервоара за гориво, електрическите компоненти или двигателя.

- Използвайте разтворител за почистване на механичните части.
- Отстранете греста и маслото от ръкохватката.

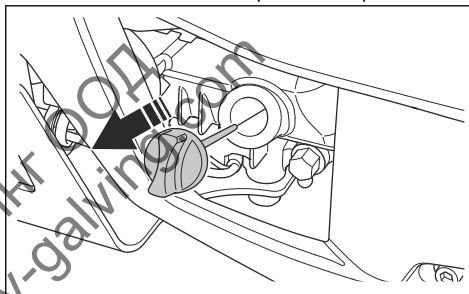
## За извършване на обща проверка

- Уверете се, че всички гайки и винтове на продукта са затегнати правилно.

## За проверка на нивото на моторното масло

1. Поставете продукта в изправено положение.
2. Свалете капачката на резервоара за масло и мерителната пръчка.

3. Почистете маслото от мерителната пръчка.



4. Поставете обратно мерителната пръчка докрай в резервоара за масло.
5. Извадете мерителната пръчка.
6. Вижте колко е нивото на маслото на мерителната пръчка.
7. Ако нивото на маслото е ниско, долейте моторно масло и отново проверете нивото му. Направете справка с *Технически характеристики на страница 18* за правилния тип масло.

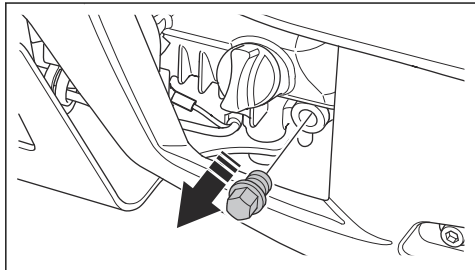
## За смяна на моторното масло

Ако двигателят е студен, оставете го да работи 1-2 минути, преди да източите моторното масло. Това ще загрее моторното масло и то по-лесно ще се източи.

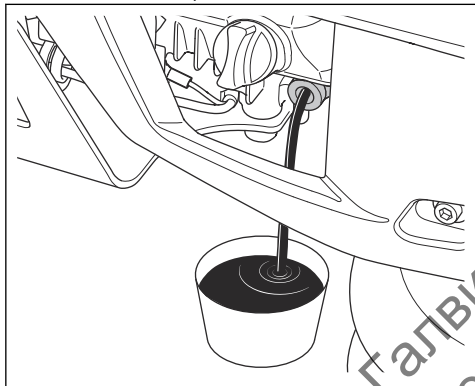


**ПРЕДУПРЕЖДЕНИЕ:** Моторното масло е много горещо непосредствено след спирането на двигателя. Оставете двигателя да изстине, преди да източите маслото. Ако разлеее моторно масло върху кожата си, почистете със сапун и вода.

1. Поставете съд под канала за източване на моторното масло.
2. Свалете изпускателната пробка за масло.



3. Наклонете продукта и оставете маслото да изтече в контейнера.

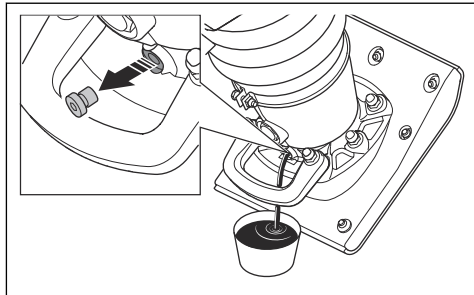


4. Поставете изпускателната пробка за масло и я затегнете.
5. Налейте ново моторно масло. Направете справка с *Технически характеристики на страница 18* за правилния тип масло.
6. Проверка на нивото на моторното масло.

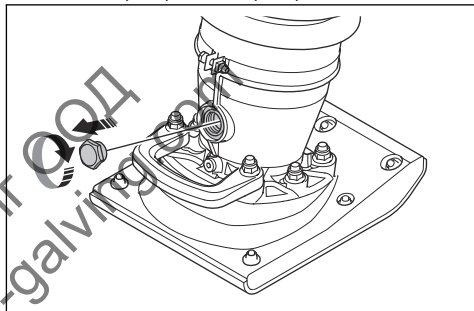
### За смяна на маслото в крака на трамбовката

1. Поставете съд под изпускателна пробка за масло.

2. Свалете изпускателната пробка за масло.



3. Оставете маслото да изтече в съда.
4. Поставете изпускателната пробка за масло и я затегнете. Уверете се, че дихтунгът не е повреден.
5. Свалете прозорчето за проверка на нивото.

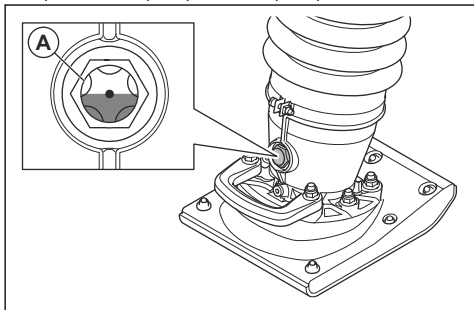


6. Налейте ново масло през отвора на прозорчето за проверка на нивото. Направете справка с *Технически характеристики на страница 18* за правилния тип масло.
7. Монтирайте прозорчето за проверка на нивото и го затегнете докрай.
8. Проверете нивото на моторното масло.

### За проверка на нивото на маслото в крака на трамбовката

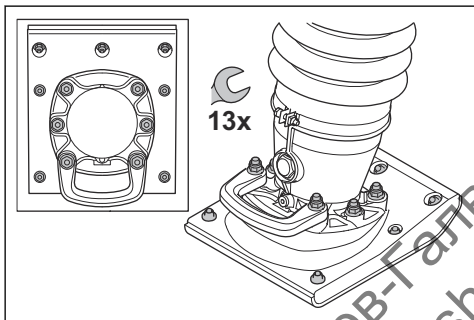
1. Поставете продукта в изправено положение.

2. Погледнете прозорчето за проверка на нивото (A). Нивото на масло е правилно, когато е по средата на прозорчето за проверка на нивото.



## За затягане на болтовете на петата за трамбовка

- Затегнете 13-те болта на петата за трамбовка с гаечен ключ.



## За почистване и смяна на въздушния филтър

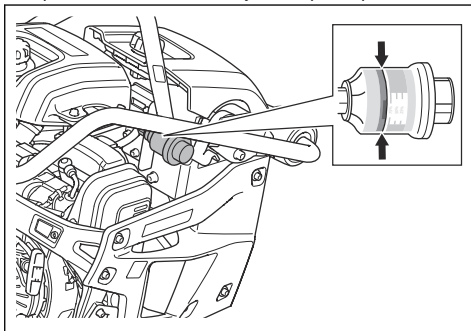


**ПРЕДУПРЕЖДЕНИЕ:** Използвайте одобрена респираторна защита, когато почиствате или сменят въздушния филтър. Изхвърляйте правилно използваните въздушни филтри. Прахът във въздушния филтър е опасен за здравето.

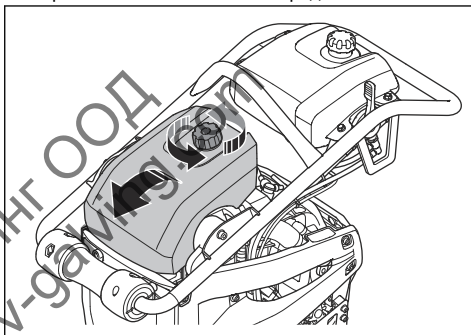


**ПРЕДУПРЕЖДЕНИЕ:** Не почиствайте въздушния филтър с въздух под налягане. Това ще повреди въздушния филтър и ще увеличи опасността от вдишване на опасния прах.

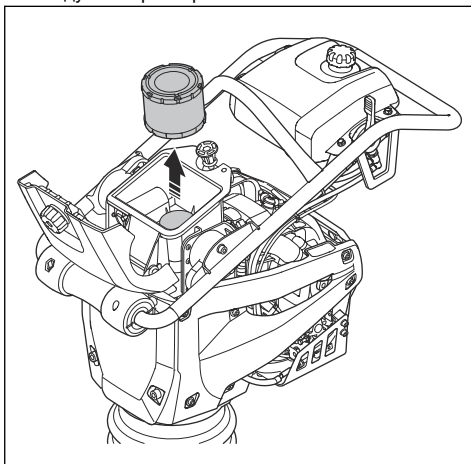
1. Проверете индикатора за въздушния филтър. Ако индикаторът за въздушния филтър е червен, трябва да смените въздушния филтър.



2. Завъртете фиксатора обратно на часовниковата стрелка и сгънете капака напред.



3. Отстранете въздушния филтър от корпуса на въздушния филтър.



4. Почистете картера на въздушния филтър с четка.

5. Чукнете въздушния филтър върху твърда повърхност или използвайте прахосмукачка за отстраняване на частиците.



**ВНИМАНИЕ:** Не позволявайте смукателната глава на прахосмукачката да се докосва до повърхността на хартиения филтър. Дръжте на малко разстояние. Чувствителната повърхност на хартиения филтър се поврежда при контакт с предмет.

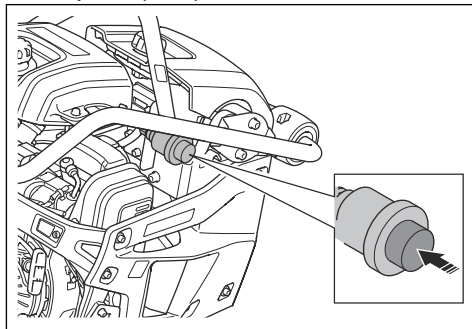
6. Проверете въздушния филтър за повреда.  
7. Изхвърлете въздушния филтър, ако е повреден.



**ВНИМАНИЕ:** Винаги заменяйте въздушния филтър, ако е повреден. В противен случай ще проникне прах в двигателя и ще го повреди.

8. Поставете почистения въздушен филтър или нов въздушен филтър в картера на въздушния филтър.

9. Натиснете бутона за нулиране на индикатора за въздушния филтър.



10. Сгънете надолу капака на въздушния филтър и завъртете фиксатора по часовниковата стрелка, докато чуete щракване.

**Забележка:** Капакът на въздушния филтър не е правилно фиксиран, докато не чуete щракването.

## Транспортиране, съхранение и изхвърляне

### Транспортиране



**ПРЕДУПРЕЖДЕНИЕ:** Бъдете внимателни при транспортиране. Продуктът е тежък и може да причини нараняване или повреда, ако падне или се премести по време на транспортиране.

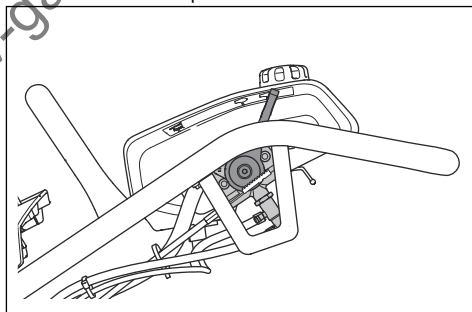
Транспортните колела позволяват ръчно преместване на продукта на малки разстояния. За по-големи разстояния повдигнете продукта, за да го преместите или го натоварете на превозно средство.



**ВНИМАНИЕ:** Не теглете продукта зад превозно средство.

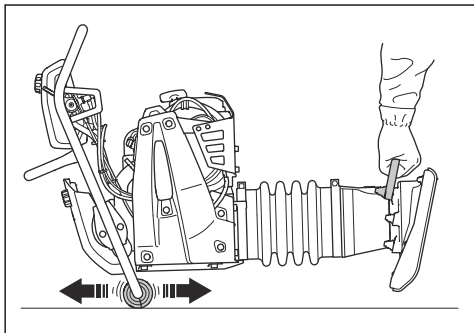
### За преместване на продукта с транспортните колела

1. Поставете регулатора на дроселната клапа в положение за спиране.



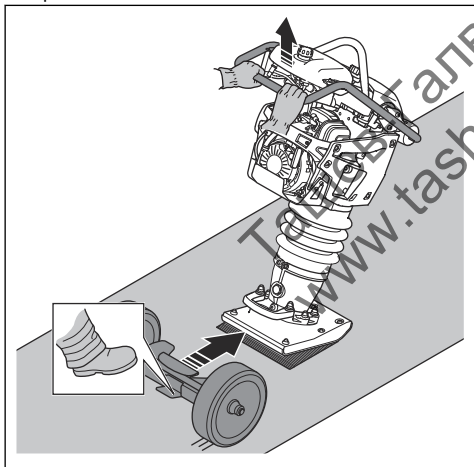
2. Наклонете продукта напред, докато колелата на ръкохватката опрат в земята.

3. Повдигнете продукта за ръкохватката за повдигане и го местете напред и назад на колелата.

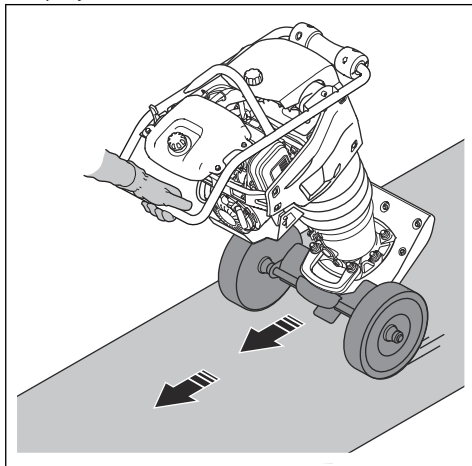


### За да монтирате и отстраните транспортното устройство (LT 5005)

1. Поставете регулатора на дроселната клапа в положение за спиране.
2. Повдигнете ръкохватката, за да наклоните продукта далеч от Вас.
3. Използвайте крака си, за да поставите транспортното устройство между петата за трамбовка и повдигащата ръкохватка на крака на трамбовката.



4. Натиснете надолу ръкохватката, за да наклоните продукта назад.



5. Отстранете транспортното устройство в обратната последователност.



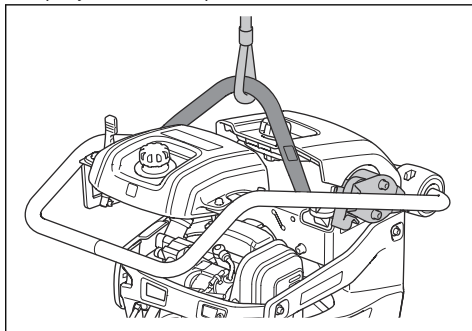
**ПРЕДУПРЕЖДЕНИЕ:** Не използвайте ръцете си, за да монтирате или отстранявате транспортното устройство. Натиснете го навътре и го издърпайте далеч от продукта с крака си.

### За повдигане на продукта



**ПРЕДУПРЕЖДЕНИЕ:** Уверете се, че подемното оборудване е с нужната товароподемност за безопасно повдигане на продукта. Типовата табелка на продукта посочва теглото му.

- Прикачете подемното оборудване в точката за повдигане на предпазната рама. Етикет на продукта посочва правилното положение.







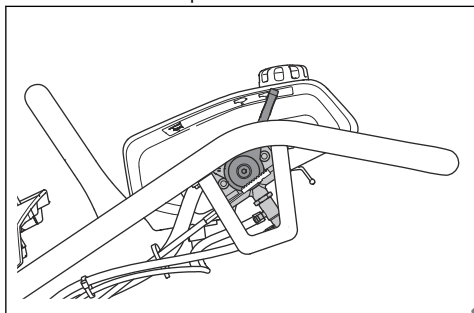
**ПРЕДУПРЕЖДЕНИЕ:** Не повдигайте повреден продукт. Уверете се, че предпазната рама и антивибрационните части са правилно монтирани и не са повредени.



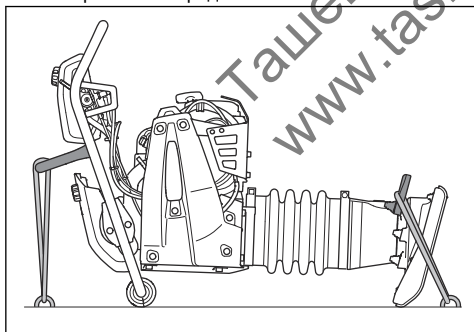
**ПРЕДУПРЕЖДЕНИЕ:** Не ходете или стойте под или близо до повдигнат продукт.

## За безопасност осигурете продукта към транспортното средство със сапани

1. Поставете регулатора на дроселната клапа в положение за спиране.



2. Наклонете продукта напред, докато колелата на ръкохватката опрат в земята.
3. Закачете сапан за ухото за повдигане и към превозното средство.
4. Закачете сапан за ръкохватката за повдигане и към превозното средство.



## Съхранение

- Изпразнете всичкото гориво от резервоара, преди да приберете продукта за съхранение за дълъг период от време. Изхвърлете горивото на подходящо за целта място.
- Почистете продукта преди съхранение. Почистете петата за трамбовка от глина и пясък. Почистете гумените части от масло и прах.

- Нанесете тънък слой масло на петата за трамбовка за предотвратяване на корозия.
- Почистете въздушния филтър преди съхранение.
- Внимателно издърпайте дръжката на въжето на стартера, докато усетите леко съпротивление.
- Поставете предпазен капак на продукта.
- Съхранявайте продукта на сухо и незамръзващо място.
- Съхранявайте продукта под ключ, за да предотвратите достъпа до него на деца или лица, които не са упълномощени да го използват.

## Изхвърляне

- Съблюдавайте местните изисквания за рециклиране и приложимите разпоредби.
- Изхвърлете всички химикали, като например двигателно масло или гориво, в сервизен център или на подходящо за целта място.
- Когато продуктът вече не се използва, изпразвайте го на Husqvarna дилър или го изхвърлете на място за рециклиране.

## Технически характеристики

### Технически характеристики

	LT 5005		LT 6005	
	Ширина на пета-та за трамбовка 153 mm/6 in	Ширина на пета-та за трамбовка 230 mm/9 in	Ширина на пета-та за трамбовка 230 mm/9 in	Ширина на пета-та за трамбовка 280 mm/11 in
Тегло с празни резервоари, kg/lb	60/132,3	61/134	68/149	69/151
Работно тегло (EN500, с маслото, ½ гориво), kg/lb	61/134	62/136,7	69/151	70/154
Марка, тип на двигателя	Honda, GXR 120	Honda, GXR 120	Honda, GXR 120	Honda, GXR 120
Мощност на двигателя, kW/к.с. при об/мин <sup>1</sup>	2,8/3,75 при 3750	2,8/3,75 при 3750	2,8/3,75 при 3750	2,8/3,75 при 3750
Честота на вибрациите, Hz/об/мин	11,9/714	11,9/714	11,9/714	11,9/714
Амплитуда, mm/инча	54/2,1	54/2,1	67,7/2,7	67,7/2,7
Работна скорост, m/min или ft/min	15 – 18 или 49 – 59	15 – 18 или 49 – 59	15 – 18 или 49 – 59	15 – 18 или 49 – 59
Вместимост на резервоара за гориво, l/qts	3,0/3,2	3,0/3,2	3,0/3,2	3,0/3,2
Вместимост на масло на двигателя*, l/qts	0,3/0,31	0,3/0,31	0,3/0,31	0,3/0,31
Разход на гориво, l/h или qts/h	0,9	0,9	0,8	0,8
Вместимост на масло на крака на трамбовката, l/qts	0,6/0,63	0,6/0,63	0,9/0,95	0,9/0,95
Гориво*	Безоловен бензин, макс. 10% етанол	Безоловен бензин, макс. 10% етанол	Безоловен бензин, макс. 10% етанол	Безоловен бензин, макс. 10% етанол
Моторно масло*	SAE 10W-30, API клас SJ	SAE 10W-30, API клас SJ	SAE 10W-30, API клас SJ	SAE 10W-30, API клас SJ
Масло за крака на трамбовката	SAE 10W-30, API клас SJ	SAE 10W-30, API клас SJ	SAE 10W-30, API клас SJ	SAE 10W-30, API клас SJ

\* = за допълнителна информация и въпроси относно този конкретен двигател направете справка с

ръководството за двигателя или уебсайта на производителя на двигателя.

<sup>1</sup> По спецификацията на производителя на двигателя. Номиналната мощност на двигателя е средната нетна мощност (при указаните об/мин) на стандартен двигател за модела двигател, измерен спрямо SAE стандарта J1349/ISO1585. Двигателите масово производство може да се отклоняват от тази стойност. Действителната изходна мощност за двигателя, инсталиран на крайния продукт, ще зависи от работната скорост, условията на околната среда и други стойности.

Емисии на шум и вибрации	LT 5005	LT 6005
Ниво на звуковата мощност, измерена dB(A)	104	104
Ниво на звуковата мощност, гарантирана $[L_{WA} \text{ dB(A)}]^2$	106	106
Ниво на звуковото налягане при ухото на оператора, $L_p$ , dB (A) <sup>3</sup>	92	92
Ниво на вибрациите, $a_{hv}$ , $m/s^2$ <sup>4</sup>	6,4	6,4

## Декларация за шума и вибрациите

Тези декларираны стойности са получены чрез лабораторен тип тестване в съответствие с посочената директива или стандарти и са подходящи за сравняване с декларираните стойности на други продукти, тествани в съответствие със същите директива или стандарти. Тези декларираны стойности не са подходящи за използване при извършване на оценки на риска и измерените в индивидуалните работни места стойности може да са по-високи. Действителните стойности на излагане и на опасността от увреждане, изпитани от индивидуалните потребители, са уникални и зависят от начина на работа на потребителя, в какъв материал се използва продукта, както и от времето на експониране, физическото състояние на потребителя и състоянието на продукта.

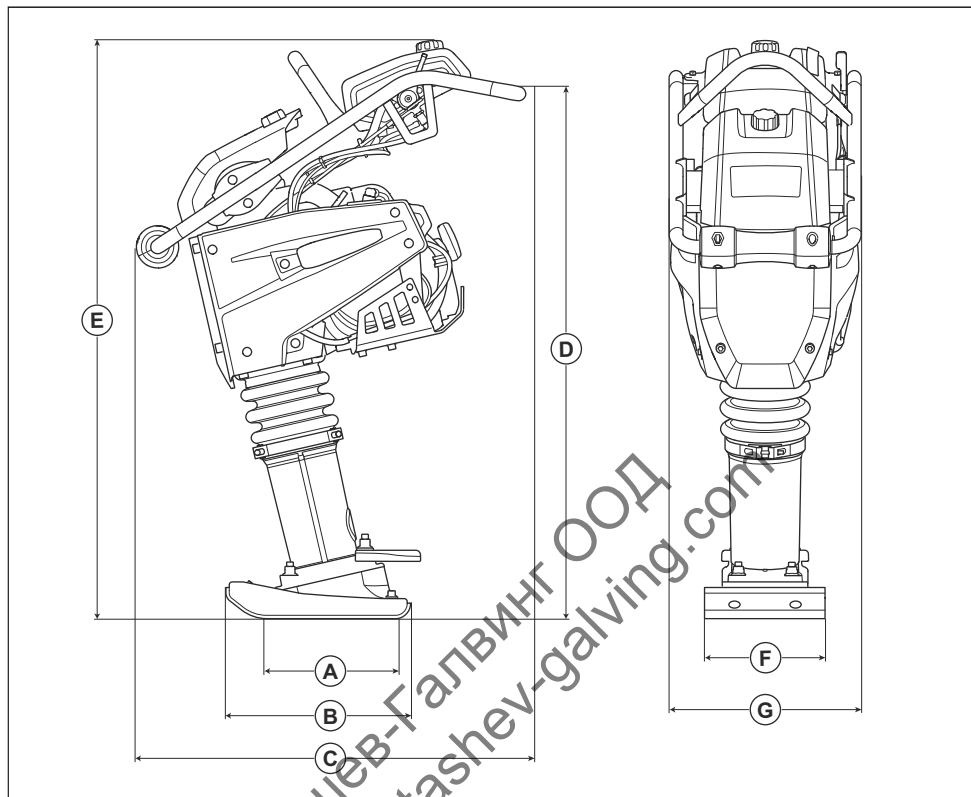
Ташев-Галвинг ООД  
www.tashev-galving.com

<sup>2</sup> Шумови емисии в околната среда, измерени като звукова мощност ( $L_{WA}$ ) според EN ISO 3744 в съответствие с директива на ЕО 2000/14/ЕО. Разликата между гарантираното и измереното ниво на шума е в това, че гарантираното ниво на шума включва също и дисперсията в резултатите от измерването, както и вариациите между различните машини от един и същи модел в съответствие с Директива 2000/14/ЕО.

<sup>3</sup> Ниво на звуковото налягане  $L_p$  според EN ISO 11201, EN 500-4. Неопределеност  $K_{PA}$  3,5 dB (A).

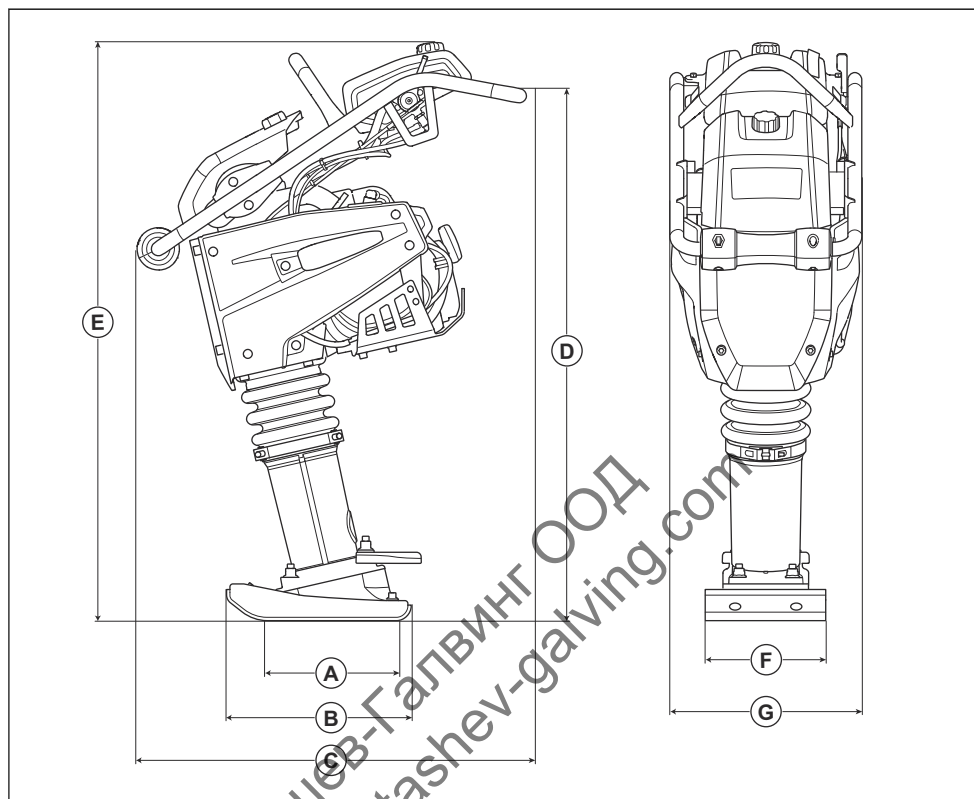
<sup>4</sup> Ниво на вибрациите според EN 500-4. Отчетените данни за равнището на вибрации имат типична статистическа дисперсия (стандартно отклонение) от 1,5  $m/s^2$ .

## Размери на продукта LT 5005



<b>A</b>	Контактна площ на петата за трамбовка, $m^2/kv. fu$ та.	0,034/0,36/0,053/0,57	<b>E</b>	Височина, mm/инча	1030/40,6
<b>B</b>	Дължина на петата за трамбовка, mm/инча	330/13	<b>F</b>	Ширина на петата за трамбовка, mm/инча	153/6/230/9
<b>C</b>	Дължина, mm/инча	726/28,6	<b>G</b>	Ширина, mm/инча	345/13,6
<b>D</b>	Височина на ръкохватка, mm/in	910/35,8			

## Размери на продукта LT 6005



<b>A</b>	Контактна площ на петата за трамбовка, m <sup>2</sup> /кв. фута.	0,053/0,57/0,065/ 0,70	<b>E</b>	Височина, mm/инча	1084/42,7
<b>B</b>	Дължина на петата за трамбовка, mm/инча	330/13	<b>F</b>	Ширина на петата за трамбовка, mm/инча	230/9/280/11
<b>C</b>	Дължина, mm/инча	726/28,6	<b>G</b>	Ширина, mm/инча	345/13,6
<b>D</b>	Височина на ръкохватка, mm/in	935/36,8			

## Декларация за съответствие на ЕО

### Декларация за съответствие на ЕО

Ние, **Husqvarna AB**, SE-561 82 Huskvarna, Швеция,  
тел.: +46-36-146500, декларираме на своя собствена  
отговорност, че продуктът:

<b>Описание</b>	Машина за уплътняване чрез трамбоване
<b>Марка</b>	Husqvarna
<b>Тип/модел</b>	LT 5005, LT 6005
<b>Идентификация</b>	Серийни номера от 2019 и след това

отговаря напълно на следните директиви и  
регламенти на ЕС:

Директива/регламент	Описание
2006/42/ЕО	"относно машини"
2000/14/ЕО	"относно шумовите емисии в околната среда"

и че следните хармонизирани стандарти и/или  
технически спецификации са приложени;

EN 500-1+A1:2009

EN 500-4:2011

Нотифициран орган: 0038, Lloyd's Register Verification  
Limited, 71 Fenchurch Street, London, EC3M 4BS, UK,  
сертифицира съответствието с Директивата на  
Съвета 2000/14/ЕО, приложение VIII, Пълно  
осигуряване на качеството.

За информация относно шумови емисии, вижте  
главата *Технически характеристики* на страница 18.

Partille, 2019-10-10



Martin Huber

Директор глобална научноизследователска и  
развойна дейност

Бетонни повърхности и подове

Husqvarna AB, подразделение за строителна техника

Ташев-Галвинг ООД  
[www.tashev-galving.com](http://www.tashev-galving.com)



[www.husqvarnacp.com](http://www.husqvarnacp.com)

Ташев-Галвинг ООД  
[www.tashevgalving.com](http://www.tashevgalving.com)

Оригинални инструкции

1140374-60



2019-10-30